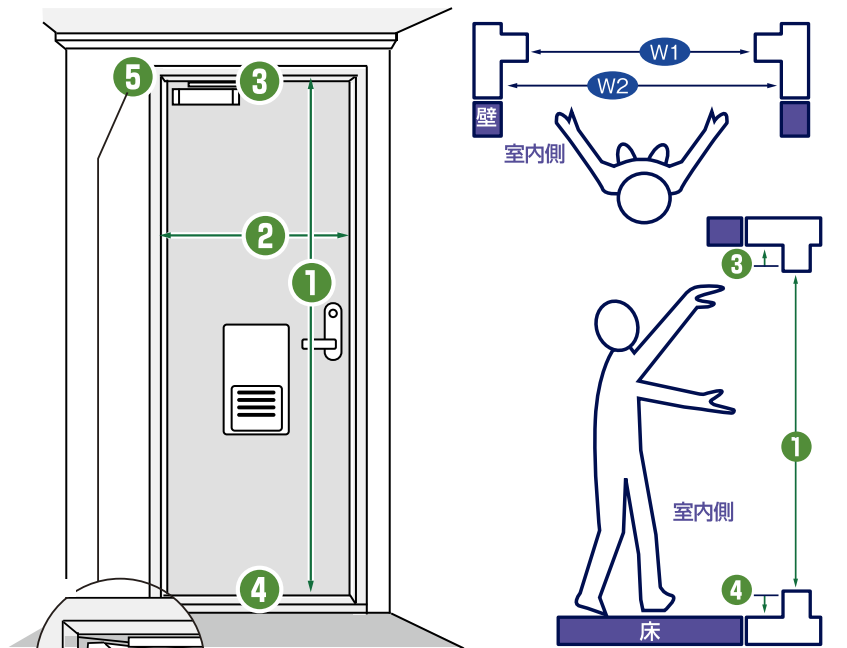


購入の際は、次の事柄を記入して下さい

(マンション用ドアの奥行きは 135mm です。サイズは表面の規格サイズの中からお選び下さい)

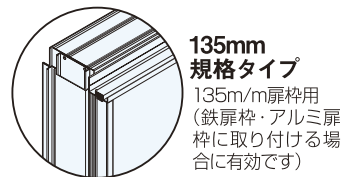
マンション用ドアのチェックシート

ドアサイズ



ドアチェック
飛び出し

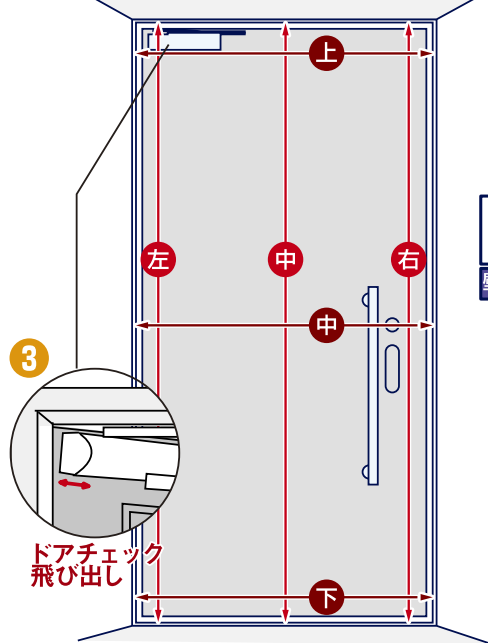
取り付け枠



① 高さ		m/m
② 幅 W1	W2	m/m
③ 上枠		m/m
④ 下枠		m/m
⑤ ドアチェック 飛び出し		m/m

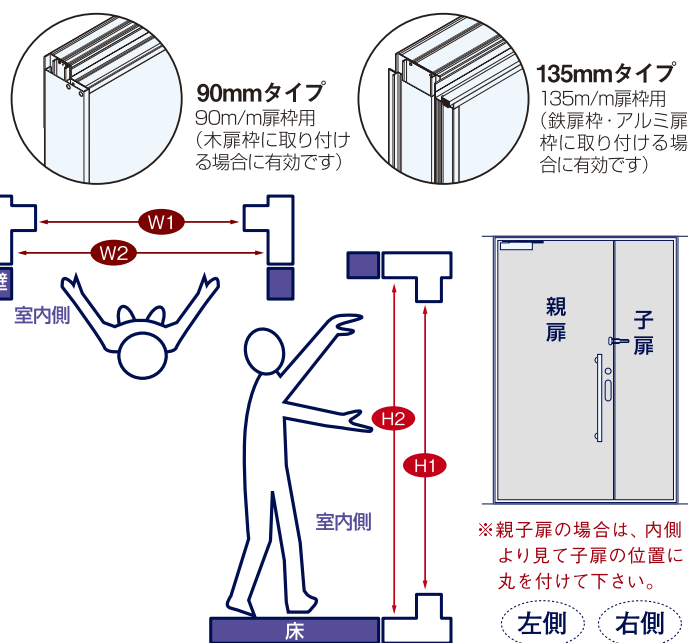
戸建用 特注トビラ・親子トビラのチェックシート

ドアサイズ ①



①	W1	W2
上	m/m	m/m
中	m/m	m/m
下	m/m	m/m

取り付け枠 ②



		H1	H2
左		m/m	m/m
中		m/m	m/m
右		m/m	m/m

(どちらかに丸を付けて下さい)

② 取り付け枠	90 mm	135 mm	③ ドアチェック飛び出し	m/m
---------	-------	--------	--------------	-----